

# 数显大量程三点内径千分尺



**IP54**  
防尘防水

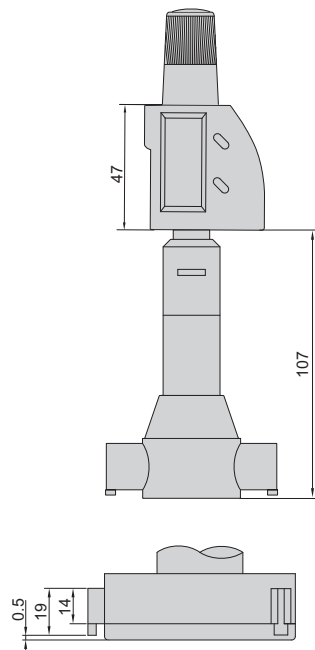
**数据  
传输**

- 符合JJF测量内尺寸千分尺国家计量技术规范
- 分辨率: 0.001mm/0.00005"  
(其中**3128-300C**的分辨率为0.001mm/0.0001")
- 防尘/防水等级: IP54
- 按键: 开/关, 初始值设置, 公/英制转换
- 数据传输
- 自动关机
- 硬质合金测量面
- 棘轮测力
- 带延长杆
- 配校对环规(除200-300mm外)
- 可选附件: 数据传输线(型号**7315-30**, **7302-30**)



3128-150C

单位: mm

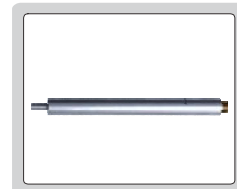


型号	测量范围	精度	校对环规	延长杆(标配)
<b>3128-70C*</b>	50-70mm/1.97-2.76"	5μm	Ø50mm(标配)	150mm
<b>3128-100C*</b>	70-100mm/2.76-3.94"	5μm	Ø70mm(标配)	150mm
<b>3128-150C*</b>	100-150mm/3.94-5.91"	6μm	Ø100mm(标配)	150mm
<b>3128-250C*</b>	150-250mm/5.91-9.84"	8μm	Ø150mm(标配)	150mm
<b>3128-300C*</b>	200-300mm/7.87-11.81"	9μm	Ø200mm(选配)	150mm

校对环规



延长杆



\*带生产厂检验证书